

Avis Technique 6/08-1782*02 Add

Additif à l'Avis Technique 6/08-1782

Menuiserie PVC

*Fenêtres PVC
à la française
oscillo-battantes
Inward opening
Tilt and turn
Or hopper window
Nach innen öffnendes
Dreh- oder
kipplügel Fenster*

Gamme 70 mm Série SOFTline, TOPline, SWINGline

Titulaire : Veka SAS
Z.I. de Vongy
FR-74200 Thonon-Les-Bains
Tél. : 04 50 81 88 00
Fax : 04 50 81 88 11

Commission chargée de formuler des Avis Techniques
(arrêté du 2 décembre 1969)

Groupe Spécialisé n° 6
Composants de baie, vitrages

Vu pour enregistrement le 4 août 2009



Secrétariat de la commission des Avis Techniques
CSTB, 84 avenue Jean Jaurès, Champs sur Marne, FR-77447 Marne la Vallée Cedex 2
Tél. : 01 64 68 82 82 - Fax : 01 60 05 70 37 - Internet : www.cstb.fr

Le Groupe Spécialisé n° 6 « Composants de baie, vitrages » de la Commission chargée de formuler les Avis Techniques a examiné, le 11 décembre 2008 la demande formulée par la société VEKA SA de voir compléter l'Avis Technique 6/08-1782. Cet avis est complété ou modifié de la façon suivante.

1. Définition succincte

1.1 Description succincte

Les fenêtres GAMME 70 mm sont des menuiseries à la française, oscillobattantes et à soufflet à 1, 2 ou 3 vantaux dont les cadres dormants et ouvrants sont réalisés à partir de profilés extrudés en PVC pouvant être revêtus sur la face extérieure et/ou intérieure d'un film PVC coloré.

2. AVIS

2.2 Appréciation sur le système

2.21 Aptitude à l'emploi

Réaction au feu

Les PV de réaction au feu selon le classement M des profilés PVC n'ont pas été fournis.

Pour les produits placés classés M3 ou M4, il est important de s'assurer de leur conformité vis-à-vis de la réglementation de sécurité incendie.

2.3 Cahier des Prescriptions Techniques

2.32 Conditions de fabrication

Film

Les films RENOLIT MBAIL et COVA XL doivent présenter les caractéristiques suivantes :

- Epaisseur : $200 \mu \pm 15 \mu$
- Allongement à la rupture : $\geq 100 \%$
- Résistance à la traction : $\geq 20 \text{ N/mm}^2$

et présenter une spectrographie infrarouge conforme à celle déposée au dossier.

Les coloris sont définis par les caractéristiques L*, a*, b* suivants (voir tableau 6).

Conclusions

Appréciation globale

Compte tenu des justifications produites, L'avis technique 6/08-1782 s'applique aux menuiseries fabriquées avec les nouveaux éléments.

Validité

Celle de l'Avis Technique, soit jusqu'au 30 avril 2011.

*Pour le Groupe Spécialisé n°6
Le Président
Pierre MARTIN*

*Le Rapporteur du Groupe Spécialisé n°6
Hubert LAGIER*

Tableau 2

Traverse	102.218	102.241	102.208	102.201	102.200	102.239	102.207	102.202	102.235
Ouvrant									
103.319	M	M							

Tableau 3

Type de menuiseries	L x H	
		Ouvrants 103 319
Française 1 vantail 2 vantaux 2 vantaux + 1 fixe ou 3 vantaux avec battement rapporté		0,80 x 2,15 1,60 x 2,15 2,40 x 2,15
Soufflet		
Oscillo-battante Oscillo-battante 1 vantail		1,40 x 1,50

Pour les fabrications certifiées, les dimensions supérieures à celles indiquées ci-dessus peuvent être envisagées, elles sont alors précisées sur le certificat de qualification attribué au menuisier.

Tableau 6 – Caractéristiques des Coloris Film

Réf. couleur	L*	a*	b*
Winchester (film COVA XL) 49420	-	-	-
Gris argent (film COVA XL) 49124	61,1	-0,47	-2,73
Gris anthracite (film COVA XL) 49122	33,6	-0,38	-2,42

Dossier Technique

établi par le demandeur

A. Description

2. Matériaux

2.1 Profilés PVC

2.11 Profilés principaux

- Dormant Réhabilitation réf. : 111 042
- Ouvrant réf. : 103 318 – 103 319

g) Film coloré

Les films RENOLIT MBAS II ou COVA XL sont des films PVC plastifiés de 150 µ d'épaisseur, revêtus d'une couche acrylique de 50 µ d'épaisseur.

Les coloris sont indiqués dans le tableau 6.

2.3 Etanchéité

- Profilé en EPDM ou en TPE.
- Entre ouvrant et dormant :
 - extérieur : 112 263, 112 363 ou 112 303.
 - intérieur : 112 264, 112 364, 112 304, 112 354 ou 112 324.
- Joint de vitrage :
 - extérieur : 112 263, 112 363, 112 303, 112 353 ou 112 323
 - de parclose : 112 050, 112 052 ou lèvres souples coextrudées sur ouvrant (matières homologuées avec les codes CSTB : A504, A500).

Tableau récapitulatif des matières de joints

112 263 112 264	112 303 112 304 112 324 112 323	112 363 112 364 112 354 112 353
65 Shore A	55 Shore A	60 Shore A
C552 gris	B565 gris	C551 gris
B564 noir	B551 noir	B562 noir

3. Eléments

3.6 Dimensions maximales (baie)

Voir tableau 3.

4. Fabrication

4.1 Extrusion des profilés PVC

Film MBAS II et COVA XL

Parmi les contrôles effectués sur les films, RENOLIT réalise les contrôles ci-après pour chaque rouleau :

- Épaisseur du film,
- Masse surfacique,
- Brillance mesurée à 60 %,
- Stabilité à 100°C (15 minutes),
- Analyse pigmentation,
- Analyse de la feuille de recouvrement (1 fois par commande),
- Élongation à la rupture (1 fois par commande),
- Résistance en traction (1 fois par commande).

5. Mise en œuvre

5.2 Étanchéité avec le gros œuvre

Le mastic obturateur ayant fait l'objet d'essais satisfaisants de compatibilité et d'adhésivité - cohésion NF P 85-804 ou NF P 85-507, sur les profilés en PVC revêtus d'un film COVA est : PROGLAZE LMA de TREMCO.

B. Résultats expérimentaux

a) Profilés PVC

Résultats communiqués par le demandeur

- Caractéristiques physique et mécaniques.
- Justifications de la durabilité.

b) Film RENOLIT et COVA XL

- Caractéristiques physiques fournies par le fabricant.
- Justifications sur la durabilité :
 - colorimétrie avant et après vieillissement,
 - appréciation selon échelle des gris après vieillissement artificiel,
 - retrait, gélification et traction perpendiculaire avant et après sollicitations hygrothermiques sur profilé avec film réf. COVA XL (RE CSTB V09-350).

b) Essais effectués par le CSTB

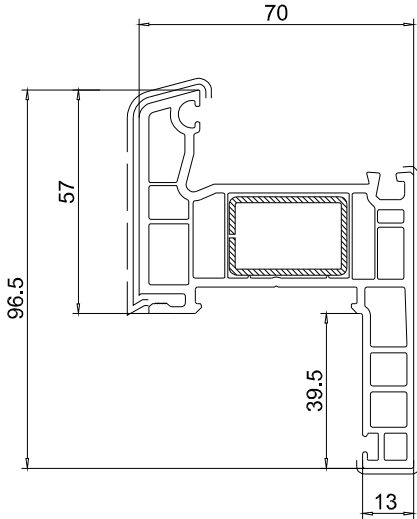
- Perméabilité à l'air sous gradient thermique. Menuiserie 2 vantaux L x H = 1,60 m x 2,25 m avec joints PCE 112324 (RE BV09-373).

C. Références

Plusieurs milliers de menuiseries.

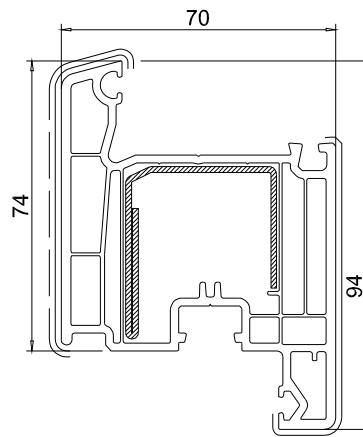
Figures du Dossier Technique

Dormant Rénovation

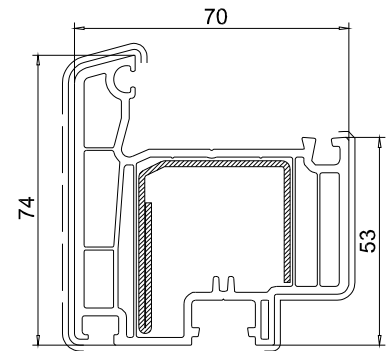


Dormant rénovation
ref. 111.042
renfort ref.113.019 $I_y = 1.71\text{cm}^4$

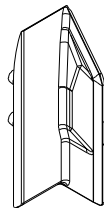
Ouvrants



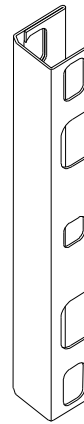
Ouvrant 94mm
ref. 103.319
renfort ref.113.360 $I_y = 5.03\text{cm}^4$



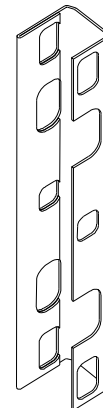
Battement 74mm
ref. 103.318
renfort ref.113.360 $I_y = 5.03\text{cm}^4$



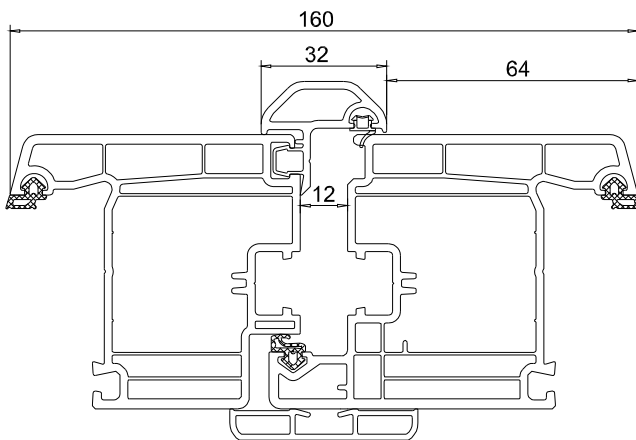
Bouchon pour battement monobloc
ref.109.566



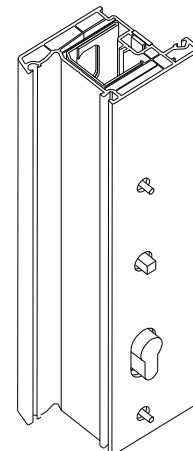
Renfort pré-grugé
gauche
art. 113.361.2



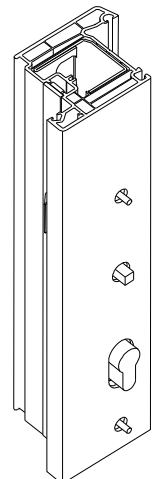
Renfort pré-grugé
droit
art. 113.361.3



Battue ref.109.432



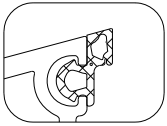
Tirant gauche



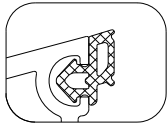
Tirant droit

Joints

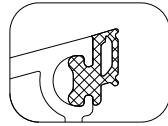
a



112.263

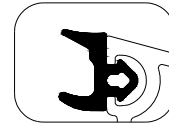


112.363

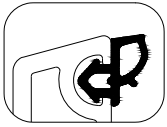
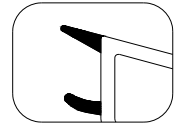


112.303

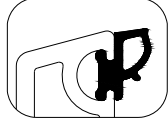
b



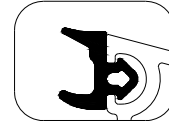
112.052



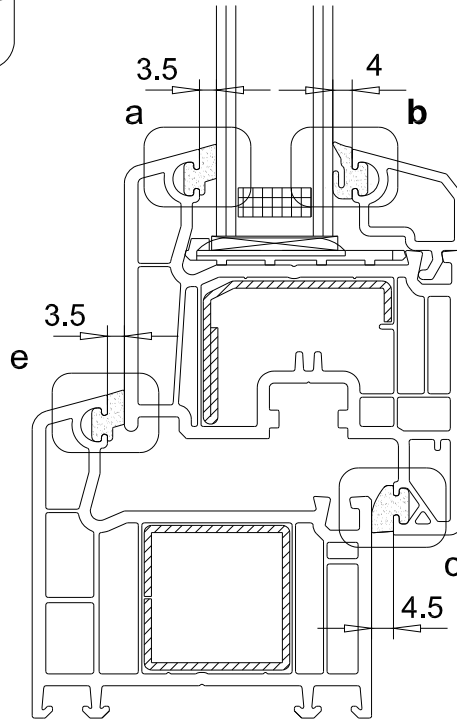
112.353



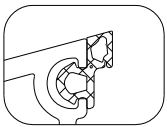
112.323



112.050

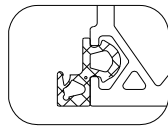


e

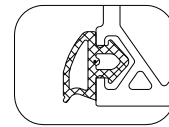


112.263

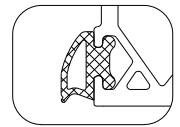
c



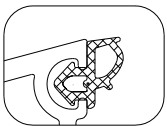
112.264



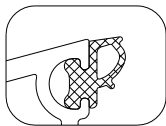
112.364



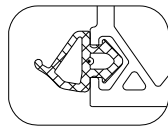
112.304



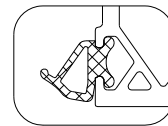
112.363



112.303



112.354



112.324