

Mise en œuvre des menuiseries en PVC

En travaux neufs et sur dormants existants



*En application des Conditions générales de mise en œuvre
des menuiseries en PVC et de l'Annexe commune aux DTU 36.1/37.1
Caractéristiques dimensionnelles des baies dans le gros œuvre*

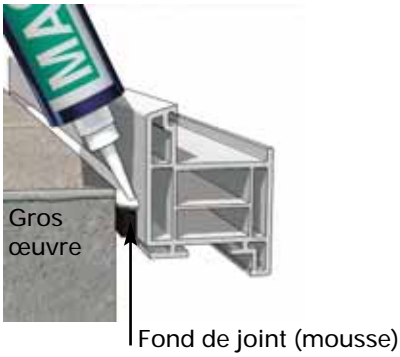
Domaine d'application du guide	4
Choix des produits	5
• <i>Intérêt de la certification</i>	5
• <i>Les produits et accessoires nécessaires à la pose</i>	6
Transport, manutention et stockage	12
Opérations de pose des menuiseries en PVC en construction neuve	13
• <i>Modes de pose</i>	14
• <i>Réception du gros œuvre</i>	17
• <i>Pose des menuiseries en PVC en applique intérieure en construction neuve</i>	26
• <i>Mise en œuvre des menuiseries en PVC posées en tableau en construction neuve</i>	40
• <i>Quelques exemples particuliers de mise en œuvre de menuiseries posées en applique ou en tableau en construction neuve</i>	41
Opérations de pose des menuiseries en réhabilitation avec conservation des dormants existants	47
• <i>Conditions préalables à la pose</i>	48
• <i>Installation de la menuiserie en PVC en réhabilitation dans le dormant existant</i>	53
• <i>Quelques cas spécifiques de mise en œuvre de menuiseries en réhabilitation</i>	61
Opérations de pose des menuiseries en PVC en réhabilitation avec enlèvement des dormants existants ..	67
• <i>Conditions préalables à la pose</i>	68
• <i>Mise en place de la fenêtre dans la baie</i>	70



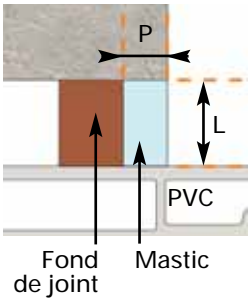
SOMMAIRE



Vérifications finales : tolérances sur menuiseries posées75
Glossaire77
Index81
Règlements et normes83



Largeur x profondeur



Il doit respecter les dimensions du cordon de mastic à savoir :

- mastics élastomères première catégorie :
minimum 5 x 5 mm ;
maximum 20 x 10 mm ;
- mastics plastiques première catégorie :
minimum 5 x 8 mm ;
maximum 20 x 10 mm.

Se rappeler la règle simple $P = L/2$ avec une profondeur minimale de 5 mm pour les mastics élastomères et de 8 mm pour les mastics plastiques.

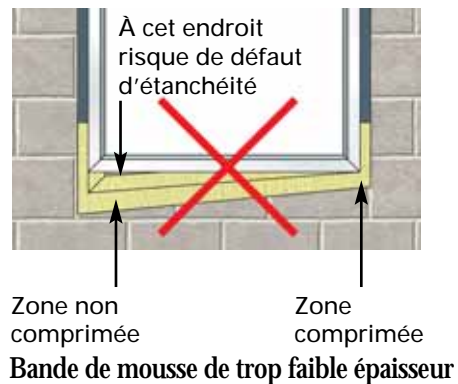
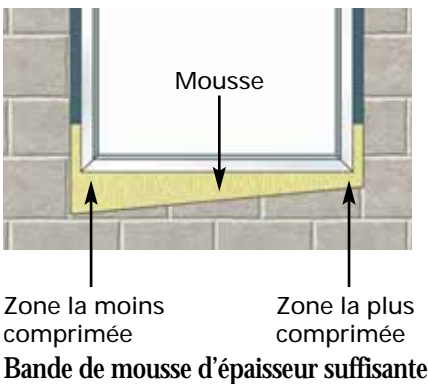
Cette profondeur est dans la pratique déterminée par le positionnement du fond de joint inséré entre menuiserie et gros œuvre.

Les bandes de mousse

Les bandes de mousse, utilisées précomprimées ou non, imprégnées de butyl ou d'acrylique (les bandes au bitume sont exclues) doivent être conformes aux spécifications de la norme NF P 85-305.

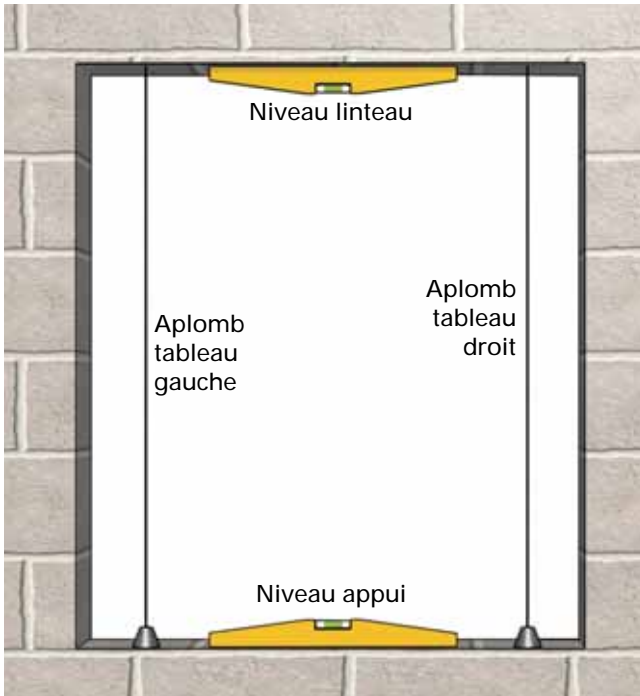
L'épaisseur de ces bandes devra être choisie par le poseur afin qu'après expansion, elles assurent, à l'endroit le moins comprimé, l'étanchéité à l'air et à l'eau.

Les bandes précomprimées sont aujourd'hui très utilisées : ce sont des bandes d'épaisseur réduite qui s'expansent après pose, cette expansion réalisant le calfeutrement vis-à-vis de l'air et de l'eau. La plage d'utilisation prévue pour la bande de mousse choisie devra permettre de calfeutrer le jeu maximal entre gros œuvre et menuiserie résultant des différentes tolérances.



■ Mesure de l'aplomb des tableaux et des niveaux de l'appui et du linteau de la baie

Ces mesures s'effectuent à l'aide d'un niveau à bulle et d'un fil à plomb.



Faux aplomb : maximum 10 mm

**Faux niveau : maximum 8 mm en appui
maximum 10 mm en linteau**

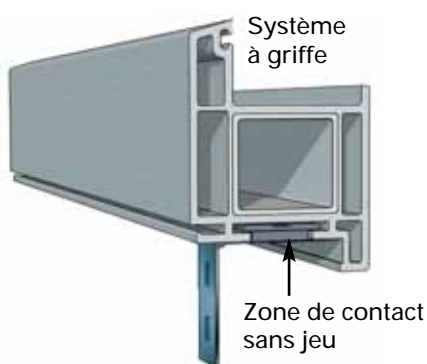
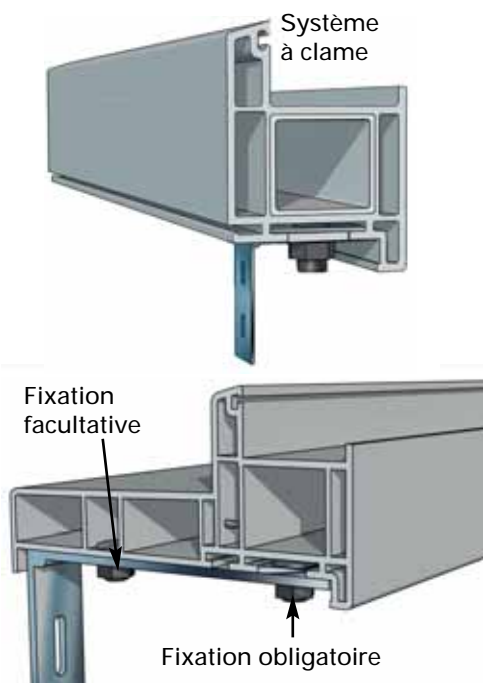
Attention !

La mesure des niveaux du linteau et surtout de l'appui est très importante pour la qualité de la pose.



👉 Observation

La fixation patte/menuiserie peut aussi s'effectuer sans vissage, par serrage sur la patte d'une clame adaptée ou d'une patte à griffe positionnée dans les gorges du profilé en PVC. Dans ce dernier cas, la patte à griffe doit être fournie par le fabricant car elle doit s'ajuster parfaitement à la configuration des rainures de sous-face des profilés dormants.



Dans le cas où la menuiserie est équipée de fourrures d'épaisseur, la patte de fixation est fixée au dormant mais elle peut aussi être fixée en complément sur l'élément de fourrure.

Attention !



Pour les menuiseries coulissantes, des fixations seront impérativement mises en place au droit des butées sur les montants latéraux et elles interviendront toute la largeur du dormant.

• Fixation des pattes sur les portes-fenêtres de largeur supérieure à 1,40 m

Les règles de mise en place des pattes de fixation sur les traverses hautes et basses sont les suivantes :

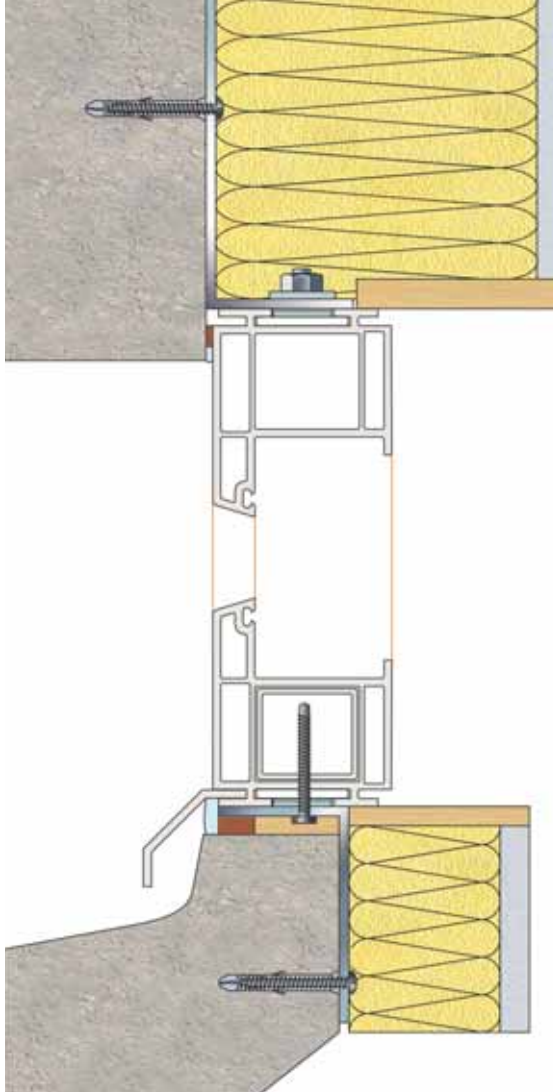
– pour les menuiseries équipées d'une quincaillerie à renvoi d'angle, il faut prévoir une fixation sur la menuiserie au voisinage des gâches de condamnation ;

Porte-fenêtre à 2 vantaux
(2 gâches, 2 fixations)



Schéma B

Mise en œuvre de menuiseries en PVC en construction neuve. Pose en applique avec appui décalé. Menuiserie avec ébrasement intérieur.



Précautions particulières

La mise en œuvre de la menuiserie s'effectue de façon classique sur la maçonnerie en applique intérieure.

L'épaisseur du doublage est compensée, côté intérieur, par la mise en place d'un encadrement généralement clipsé sur le bâti dormant.