

Avis Technique 6/08-1782*03 Add

Additif à l'Avis Technique 6/08-1782

Menuiserie PVC

*Fenêtre PVC
à la française
oscillo-battante*

*Inward opening
Tilt and turn
Or hopper window*

*Nach innen öffnendes
Dreh- order
kipplügel Fenster*

Gamme 70 mm Série SOFTline, TOPline, SWINGline

Titulaire : Veka SAS
Z.I. de Vongy
FR-74200 Thonon-Les-Bains
Tél. : 04 50 81 88 00
Fax : 04 50 81 88 11

Commission chargée de formuler des Avis Techniques
(arrêté du 2 décembre 1969)

Groupe Spécialisé n° 6
Composants de baie, vitrages

Vu pour enregistrement le 28 mars 2011



Secrétariat de la commission des Avis Techniques
CSTB, 84 avenue Jean Jaurès, Champs sur Marne, FR-77447 Marne la Vallée Cedex 2
Tél. : 01 64 68 82 82 - Fax : 01 60 05 70 37 - Internet : www.cstb.fr

Le Groupe Spécialisé n° 6 « Composants de baie, vitrages » de la Commission chargée de formuler les Avis Techniques a examiné, le 16 décembre 2010, la demande formulée par la société VEKA SAS de voir compléter l'Avis Technique 6/08-1782 de la façon suivante.

1. Définition succincte

1.1 Description succincte

Les fenêtres GAMME 70 mm sont des menuiseries à la française, oscil-lo-battantes et à soufflet à 1, 2 ou 3 vantaux dont les cadres dormants et ouvrants sont réalisés à partir de profilés extrudés en PVC de coloris blanc, beige, gris, brun ou caramel pouvant être revêtus sur la face extérieure et/ou intérieure d'un film PVC coloré.

2. AVIS

Informations utiles complémentaires

c) Réaction au feu

Le classement de réaction au feu obtenu sur profilés PVC filmés est : M3 (PV CSTB RA10-0283).

2.3 Cahier des Prescriptions Techniques

2.31 Conditions de conception

Les ouvrants 103293 et 103317 ne peuvent être soudés entre eux qu'en s'assurant de l'étanchéité de la soudure au droit de la chambre de drainage.

Les seuils 104 285 et 104 286 ne sont pas prévus pour être posés sur des menuiseries avec meneaux.

Conclusions

Appréciation globale

Compte tenu des justifications produites, l'Avis Technique 6/08-1782 s'applique aux menuiseries fabriquées avec les nouveaux éléments.

Validité

Celle de l'Avis Technique, soit jusqu'au 30 avril 2011.

*Pour le Groupe Spécialisé n°6
Le Président
Pierre MARTIN*

3. Remarques complémentaires du Groupe Spécialisé

Cet additif voit entre autre l'ajout de 2 seuils obtenus par clipage de profilés PVC et aluminium

*Le Rapporteur du Groupe Spécialisé n°6
Hubert LAGIER*

Tableau 5 – Compositions vinyliques : caractéristiques d'identification

	VEKA 08	VEKA 09 (Vestolit)	ER 820 / W005 (SOLVAY)	VESTOLIT 6013 V404 754	VESTOLIT 6013 V404 715
Code homologation CSTB	89	181	99	166	149
Coloris	Blanc	Blanc	Blanc	Beige	Gris

	VEKA 20006 (Vestolit)	6610 VESTOLIT 404 789	6410 VESTOLIT 404 756	VEKA 09 (Vestolit)	VEKA 09 (Vestolit)
Code homologation CSTB	312	192	175	PX11 ⁽¹⁾	PX12 ⁽¹⁾
Coloris	Blanc	Beige	Gris	Brun	Caramel

(1) : Matières non homologuées (L* < 82)

Dossier Technique

établi par le demandeur

A. Description

2. Matériaux

2.1 Profilés PVC

Les profilés sont extrudés à partir des compositions vinyliques homologuées du dossier de base complété par :

- VEKA 20006 : coloris blanc,
- VESTOLIT 6610 V404789 : coloris beige,
- VESTOLIT 6410 V404756 : coloris gris,
- VEKA 09 : coloris brun,
- VEKA 09 : coloris caramel.

Les profilés d'ouvrant 103.307, 103.316 et 103.317 ainsi que la pièce d'appui 110.105 peuvent être extrudés avec une matière retraitée ou recyclée et revêtus par coextrusion sur leur face externe de PVC vierge VEKA 08, VEKA 09 ou VEKA 200006 de coloris blanc (épaisseur \geq 0,5 mm).

Ils portent alors sur leur marquage respectivement l'indication ERMA ou RMA. La matière PVC recyclée est obtenue à partir d'un broyage de fenêtres après utilisation, un système de tri permettant de ne retenir que les matières PVC. Cette opération et le compoundage sont effectués par VEKA AG à BEHRINGEN.

2.11 Profilés principaux

- Dormants réf. : 101 205, 101 206, 101 207, 101 218, 111 043, 111 044.
- Ouvrants réf. : 103 289, 103 288, 103 307, 103 316, 103 317, 103 243, 103 327, 103 241.
- Battements réf. : 102 236.
- Traverse réf. : 102 238, 102 237.
- Pièces d'appui réf. : 110 105, 110 112.
- Battue intérieure réf. : 109 627.

2.12 Profilés complémentaires

- Parcloses réf. : 107 121, 107 223, 107 224, 107 226, 107 228, 107 229, 107 244.

- Rejet d'eau réf. : 109 658.

2.2 Profilés métalliques

- Seuils réf. : 104 285, 104 286.
- Pièces d'appui réf. : 104 321, 104 320.

2.5 Quincaillerie - Accessoires

- Embouts de battement réf. : 109 524, 109 625, 109 566.
- Embouts de dormants larges et pièces d'appui réf. : 109 653, 109 118, 109 136.

3. Eléments

3.1 Cadre dormant

3.14 Seuils

Les seuils à rupture de pont thermiques 104 285 et 104 286 sont montés par contre profilage des montants sur les seuils. La fixation est assurée par les embouts 106277 et 106279 complétée par des patins en silicone 106278 et 106280.

Cas d'une partie fixe

Dans le cas d'une partie fixe latérale, l'utilisation des seuils 104 286 et 104 285 n'est pas prévue.

B. Résultats expérimentaux

Profilés PVC

- Essais de chocs à froid, retrait à chaud sur profilé PVC de seuil 104 280 (RE CSTB n° BV10-258).

Menuiserie

Essais effectués par le CSTB :

- Essais AEV et endurance du meneau sur menuiserie 2 vantaux + fixe latéral avec seuils 140 286 et 104 285 (H x L) : 2,17 x 2,43 m (RE CSTB n° BV10-1033).
- Essais d'endurance mécanique sur assemblage mécanique seuil 104 285 (RE CSTB n° BV11-076 et BV11-077).

Tableaux et Figures du Dossier Technique

Tableau 1

Meneau Traverse	102.218	102.241	102.208 102.237	102.201	102.200	102.239	102.207	102.202 102.238	102.235
Dormant									
101.208	M.S	M							
101.216	M	M							
101.214	M	M							
101.215	M	M							
101.204			M	M	M.S	M.S	M	M	
101.203			M	M	M	M	M	M	
101.202			M	M	M	M	M	M.S	
101207	M	M							
101218	M	M							
111043	M	M							
111044	M	M							
101206			M	M	M	M	M	M	
101205			M	M	M	M	M	M	
101.235									M.S
101.233									M.S
101.241	M	M							
101.242	M	M							
101.243	M	M							
101.244	M	M							
111.208	M	M							
111.240	M	M							
101.240	M	M							
111.200			M	M	M	M	M	M	

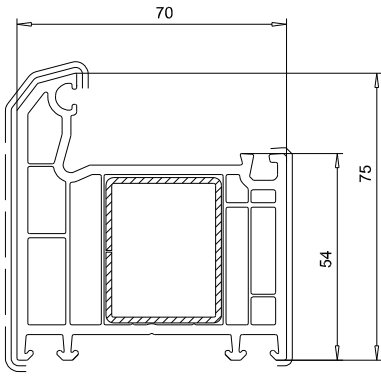
Tableau 2

Traverse	102.218	102.241 102.238	102.208	102.201	102.200	102.239	102.202	102.207	102.235
Ouvrant									
103.229	M	M							
103.232	M	M							
103.238	M	M							
103.290	M	M							
103.293	M	M							
103.308	M	M							
103.212			M	M	M	M	M	M	
103.243									
103.327									
103.307			M	M	M	M	M	M	
103.289			M	M	M	M	M	M	
103.316	M	M							
103.317	M	M							
103.241	M	M							
103.272									M
103.235									M
103.295									M
103.236								M	M
103.292									M

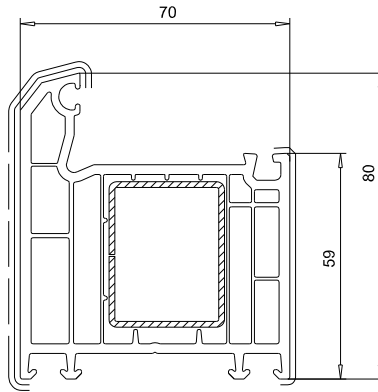
Tableau 3

Type de menuiseries	L x H	
	Ouvrants 103229 – 103272 – 103307 – 103316 – 103243 - 103327	Ouvrants 103 232 – 103 238 -103 235 – 103 212 – 103 236 – 103289 - 103317 - 103241
Française 1 vantail 2 vantaux 2 vantaux + 1 fixe ou 3 vantaux avec battement rapporté	0,80 x 2,15 1,45 x 2,15 2,10 x 2,15	0,80 x 2,15 1,60 x 2,15 2,40 x 2,15
Soufflet	1,30 x 0,80	
Oscillo-battante Oscillo-battante 1 vantail	1,30 x 1,50 0,80 x 2,15	1,40 x 1,50
Pour les fabrications certifiées, les dimensions supérieures à celles indiquées ci-dessus peuvent être envisagées, elles sont alors précisées sur le certificat de qualification attribué au menuisier.		

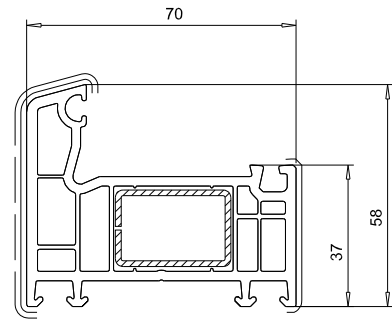
DORMANTS



Dormant 75mm
 ref. 101.205
 renfort ref.113.271 $I_y = 3.68\text{cm}^4$
 renfort ref.113.302 $I_y = 4.02\text{cm}^4$

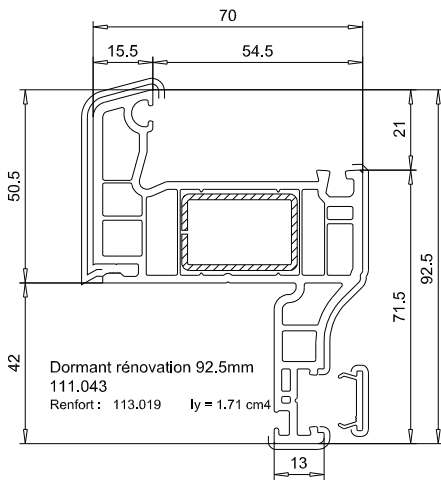


Dormant neuf 80mm
 ref. 101.206
 renfort ref.113.271 $I_y = 3.68\text{cm}^4$
 renfort ref.113.302 $I_y = 4.02\text{cm}^4$

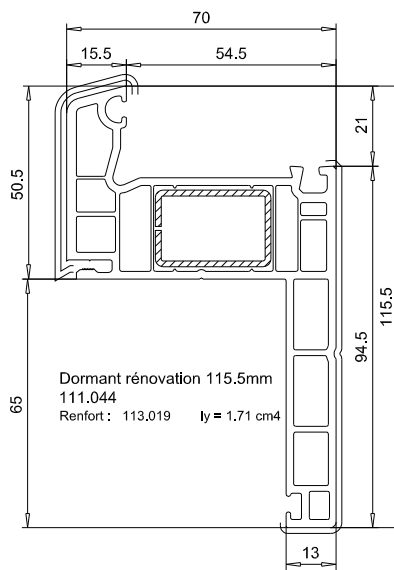


Dormant neuf 58mm
 ref. 101.207
 renfort ref.113.019 $I_y = 1.71\text{cm}^4$

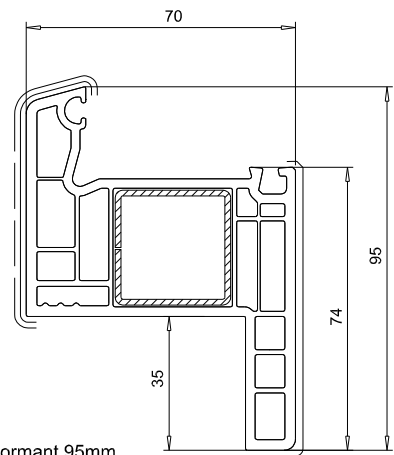
Profils SOFTLINE



Dormant rénovation 92.5mm
 111.043
 Renfort: 113.019 $I_y = 1.71\text{cm}^4$

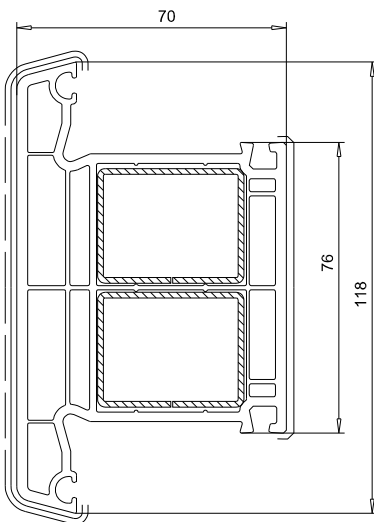


Dormant rénovation 115.5mm
 111.044
 Renfort: 113.019 $I_y = 1.71\text{cm}^4$

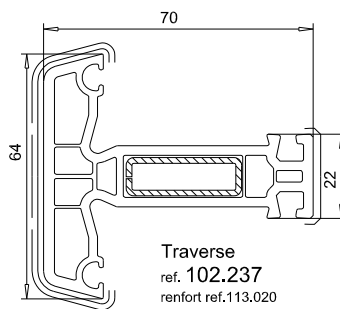


Dormant 95mm
 ref. 101.218
 renfort ref.113.025 $I_y = 2.32\text{cm}^4$
 renfort ref.113.329 $I_y = 15.9\text{cm}^4$
 renfort ref.113.329.2 $I_y = 20.3\text{cm}^4$

TRAVERSES

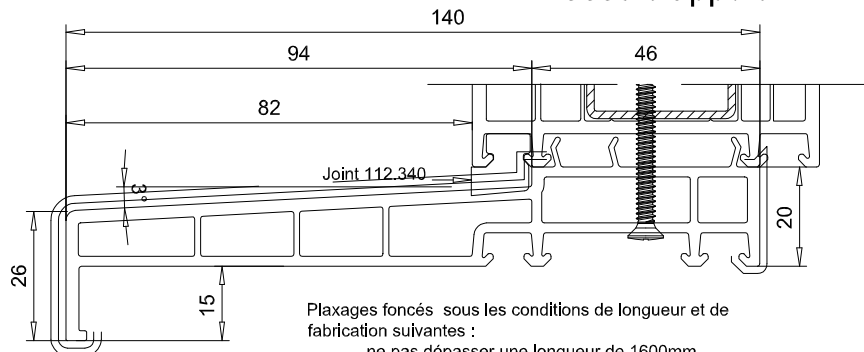


Traverse
 ref. 102.238
 renfort ref.113.271 $I_y = 3.68\text{cm}^4$
 renfort ref.113.302 $I_y = 4.02\text{cm}^4$



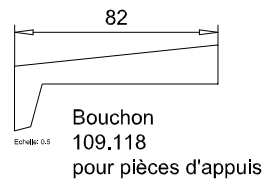
Traverse
 ref. 102.237
 renfort ref.113.020
 $I_y = 1.10\text{cm}^4$

Pièces d'appuis

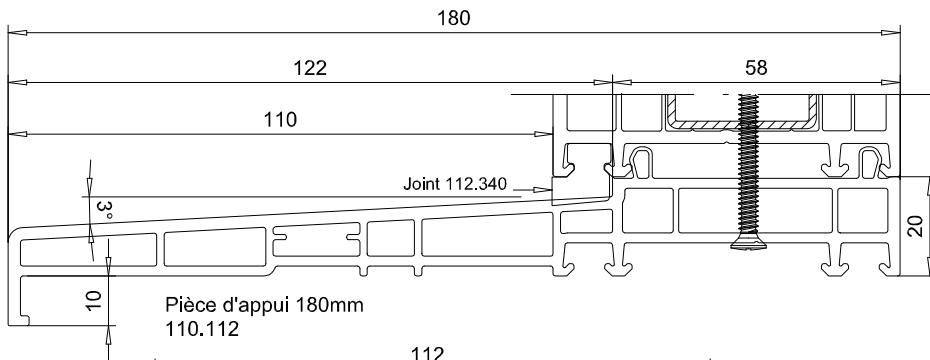


Pièce d'appui 140mm
110.105

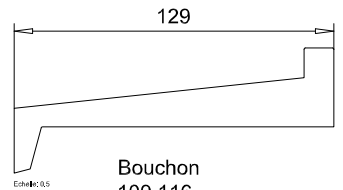
Plaxages forcés sous les conditions de longueur et de fabrication suivantes :
- ne pas dépasser une longueur de 1600mm
- ventilation de toutes les chambres



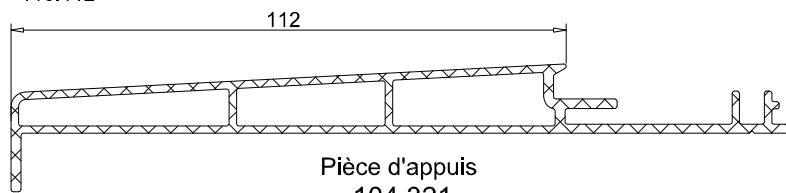
Bouchon
109.118
pour pièces d'appuis



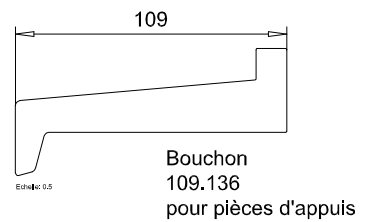
Pièce d'appui 180mm
110.112



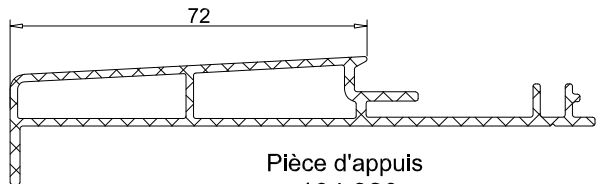
Bouchon
109.116
pour pièces d'appuis



Pièce d'appui
ref. 104.321

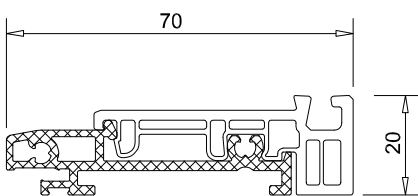


Bouchon
109.136
pour pièces d'appuis

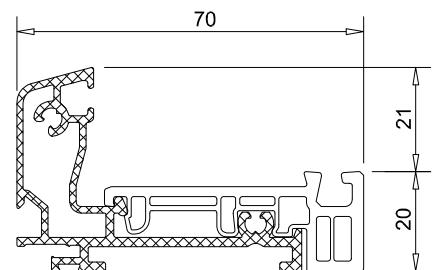


Pièce d'appui
ref. 104.320

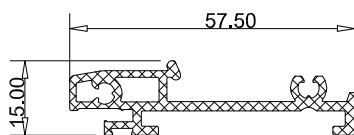
SEUILS



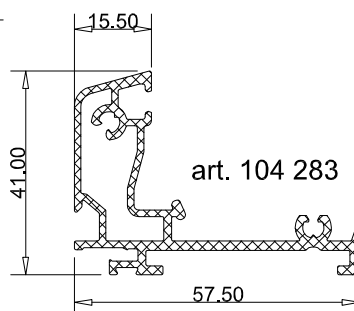
art. 104 285



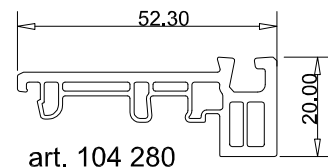
art. 104 286



art. 104 281

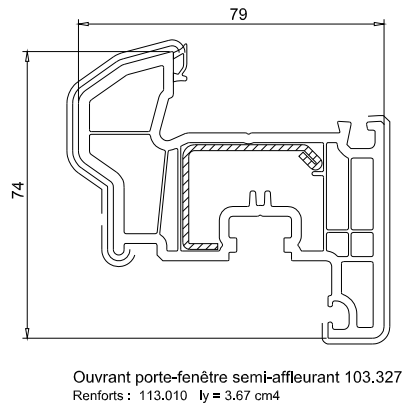
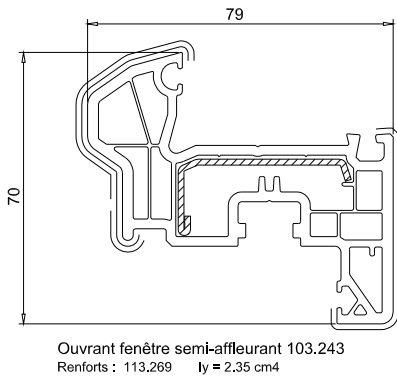
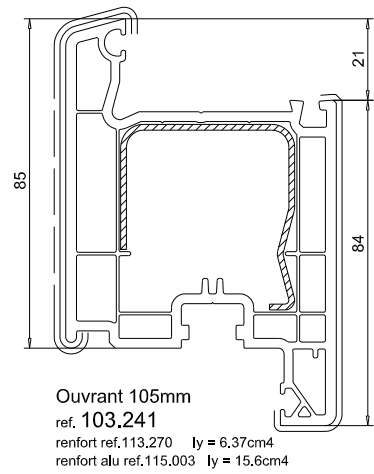
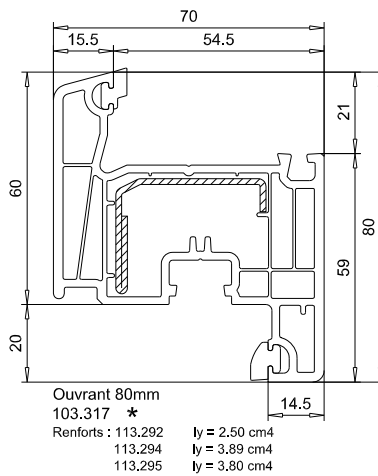
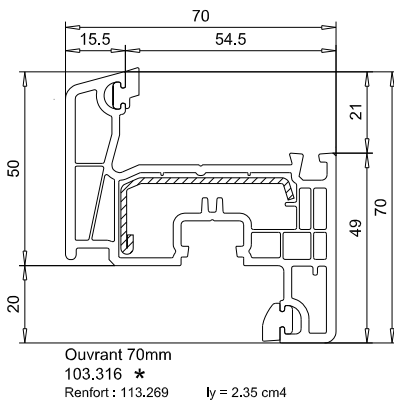
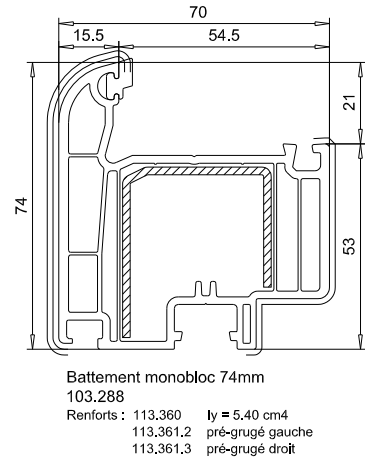
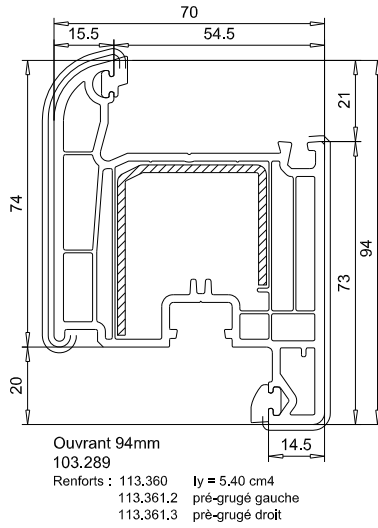
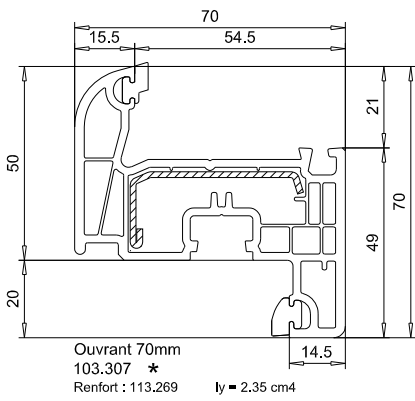


art. 104 283

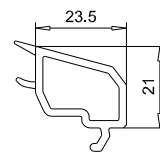
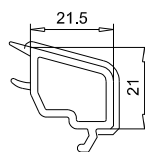
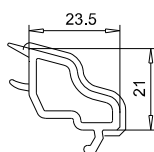


art. 104 280

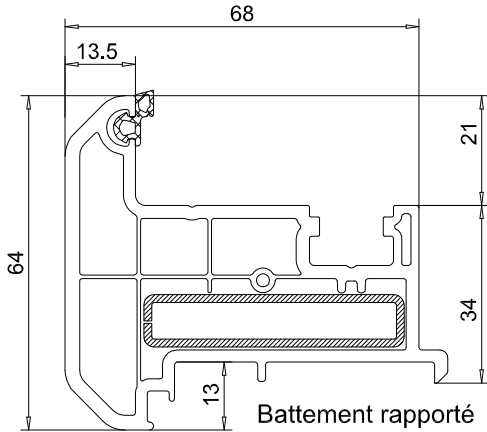
OUVRANTS



PARCLOSES

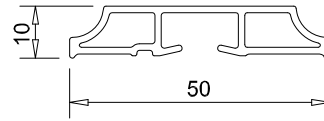


BATTEMENTS

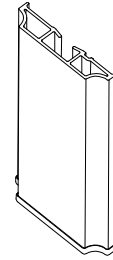


Battement rapporté
ref. 102.236

renfort ref.113.013 $I_y = 4.36\text{cm}^4$
renfort ref.113.013.3 $I_y = 10.42\text{cm}^4$



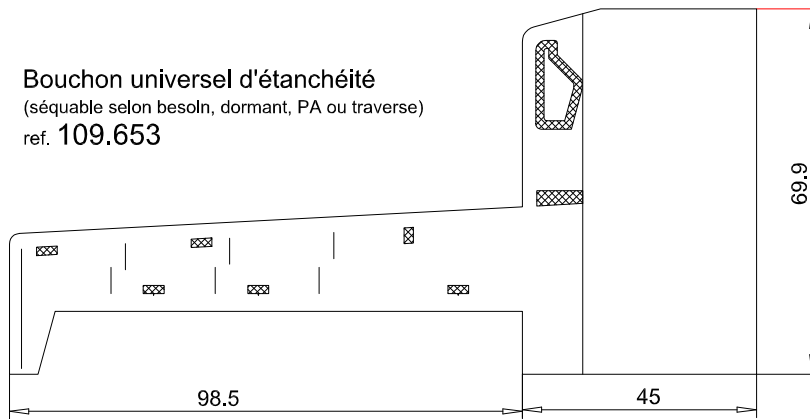
Battue intérieure
ref. 109.627



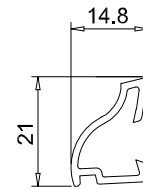
ref. 109.625

ACCESSOIRES

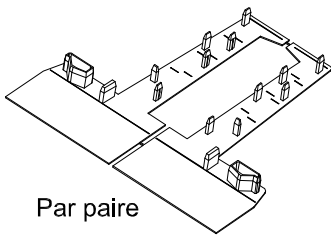
Bouchon universel d'étanchéité
(séquable selon besoin, dormant, PA ou traverse)
ref. 109.653



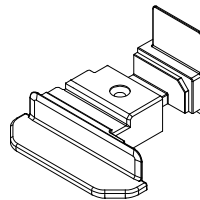
REJET EAU



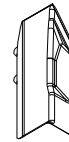
Rejet d'eau
ref. 109.658



Par paire

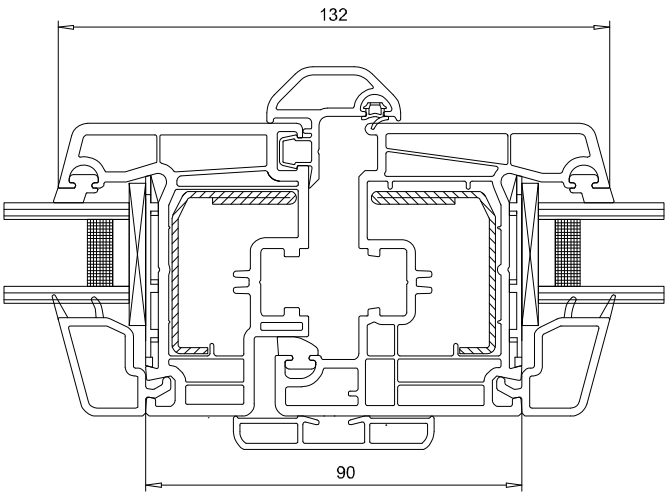
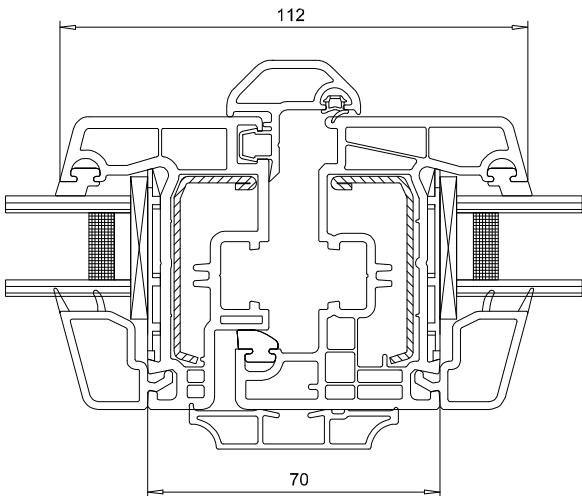
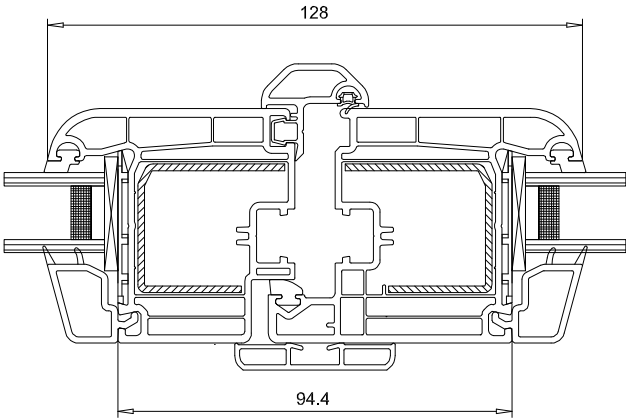
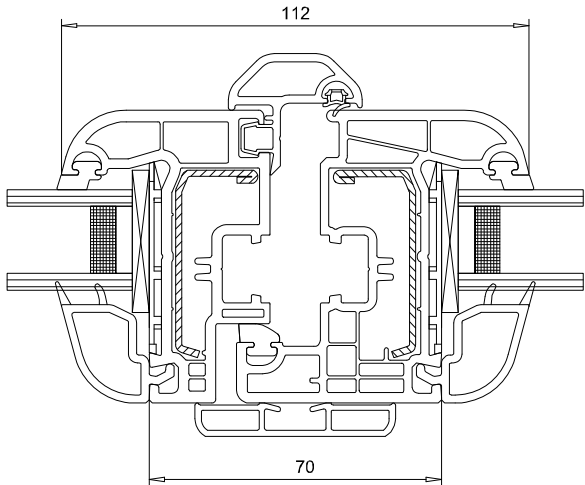


Bouchon
ref. 109.524
échelle 1/2

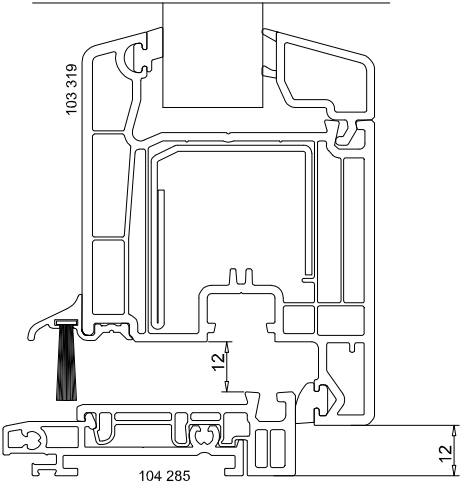
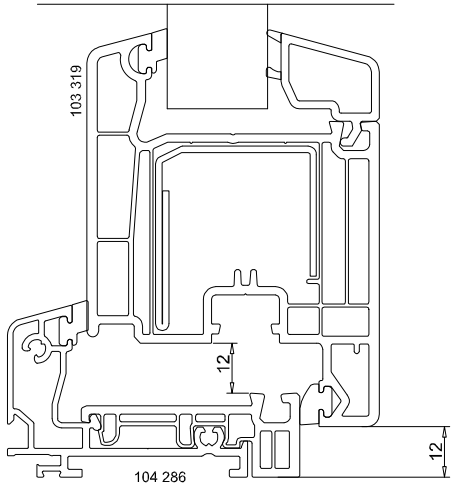


Bouchon 109.566
pour battement monobloc
Couleurs: blanc, beige, gris, brun, caramel, noir

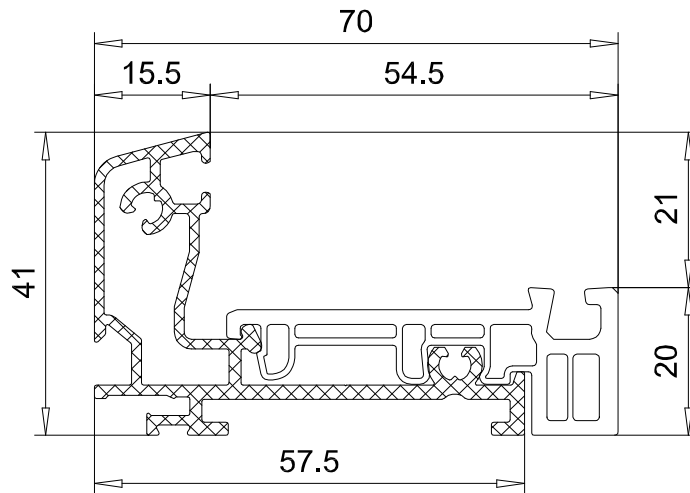
Masses centrales



coupes seuils



Seuil 104.286



Seuil à rupture de pont thermique
104.286

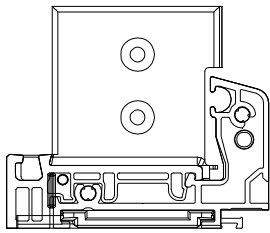
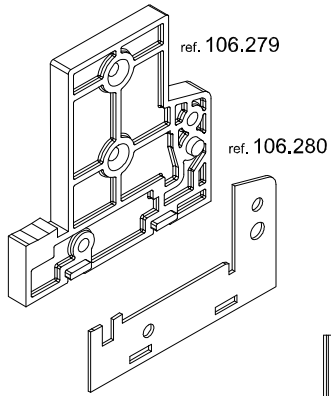
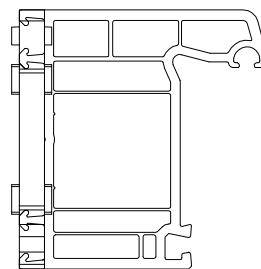
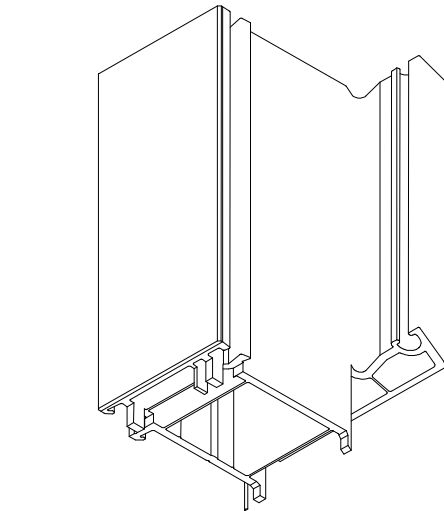
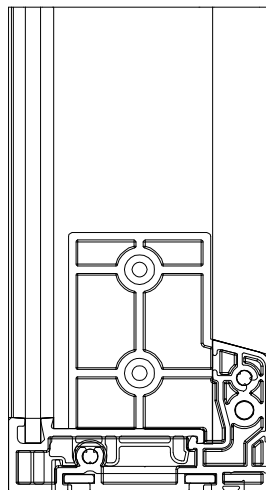


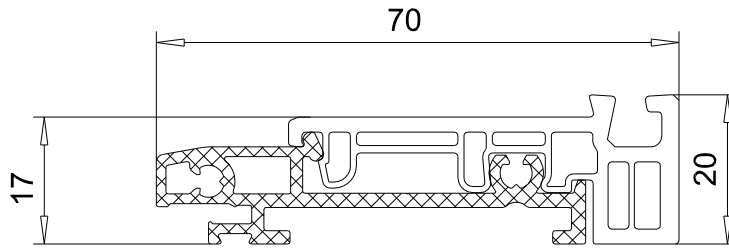
Tableau assemblage seuil			
Type	Seuil	Embout	Joint
Filant	104.286	106.279	106.280



Embout seuil filant
réversible
106.279
Joint 106.280



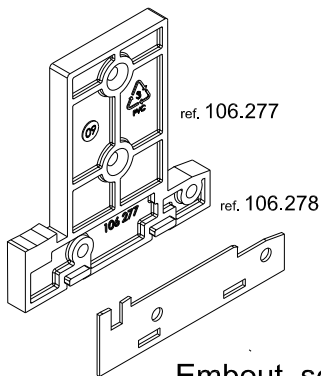
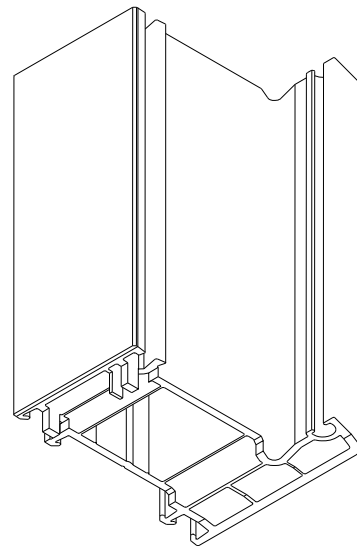
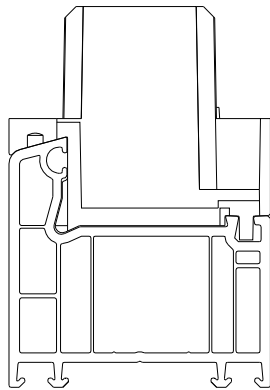
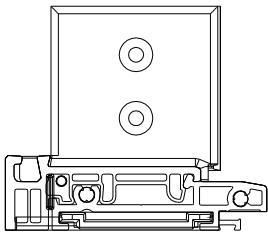
Seuil 104.285



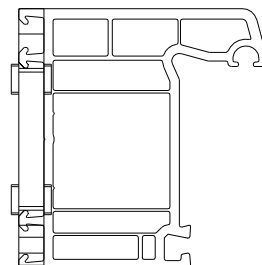
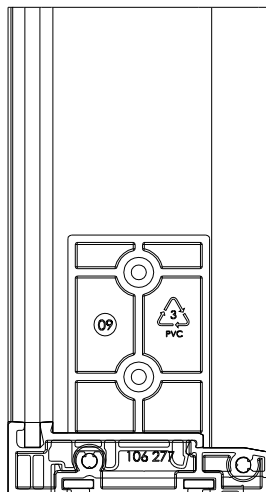
Seuil à rupture de pont thermique
104.285

Tableau assemblage seuil pour personne à mobilité réduite

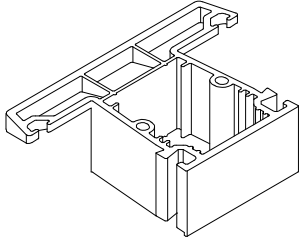
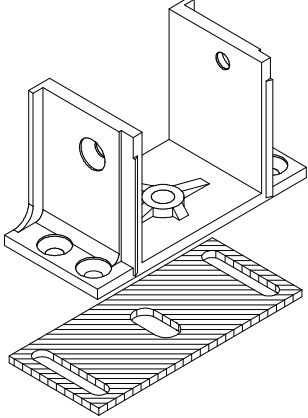
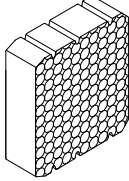
Type	Seuil	Embout	Joint
Filant	104.285	106.277	106.278



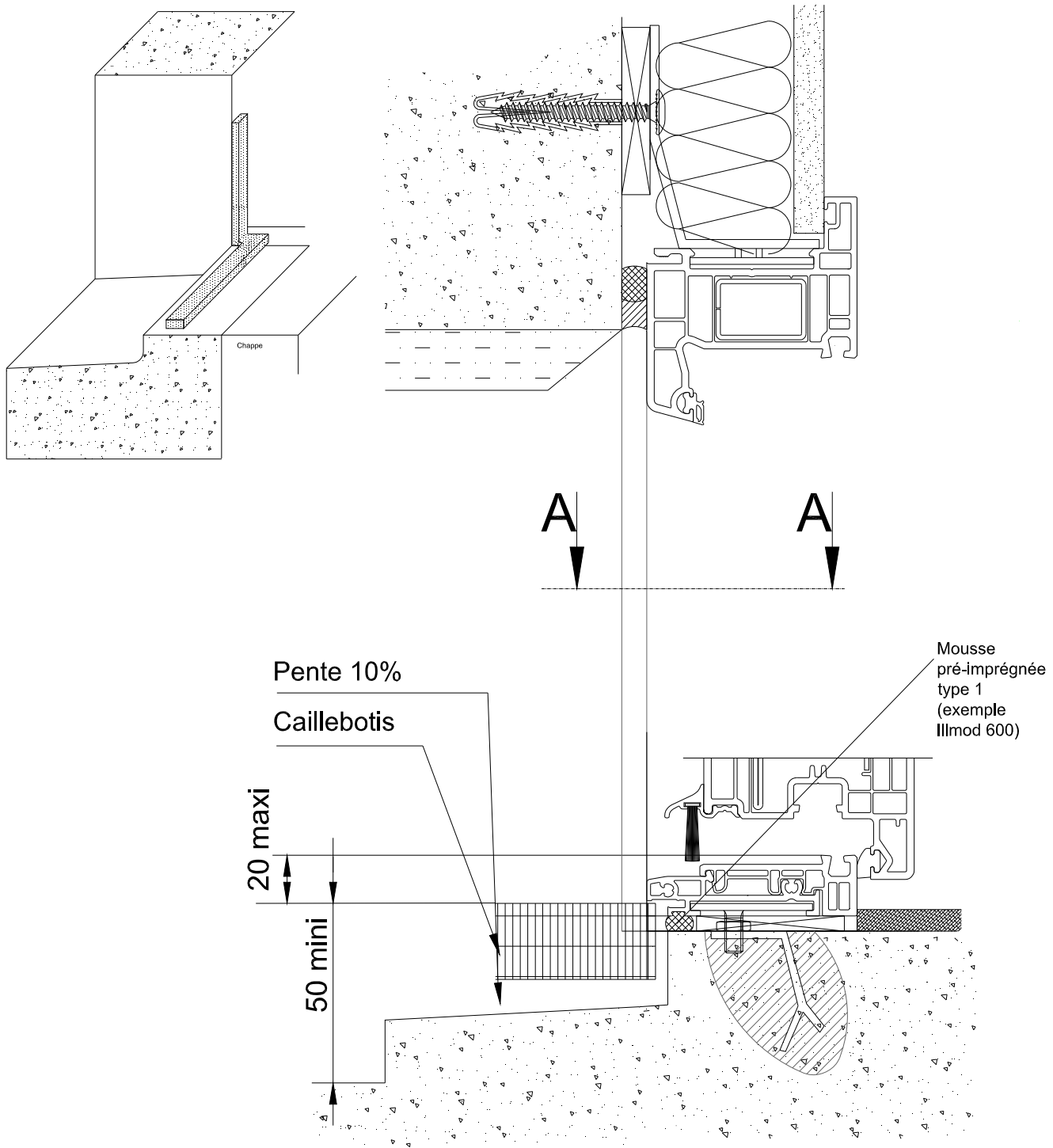
Embout seuil filant
réversible
106.277
Joint 106.278



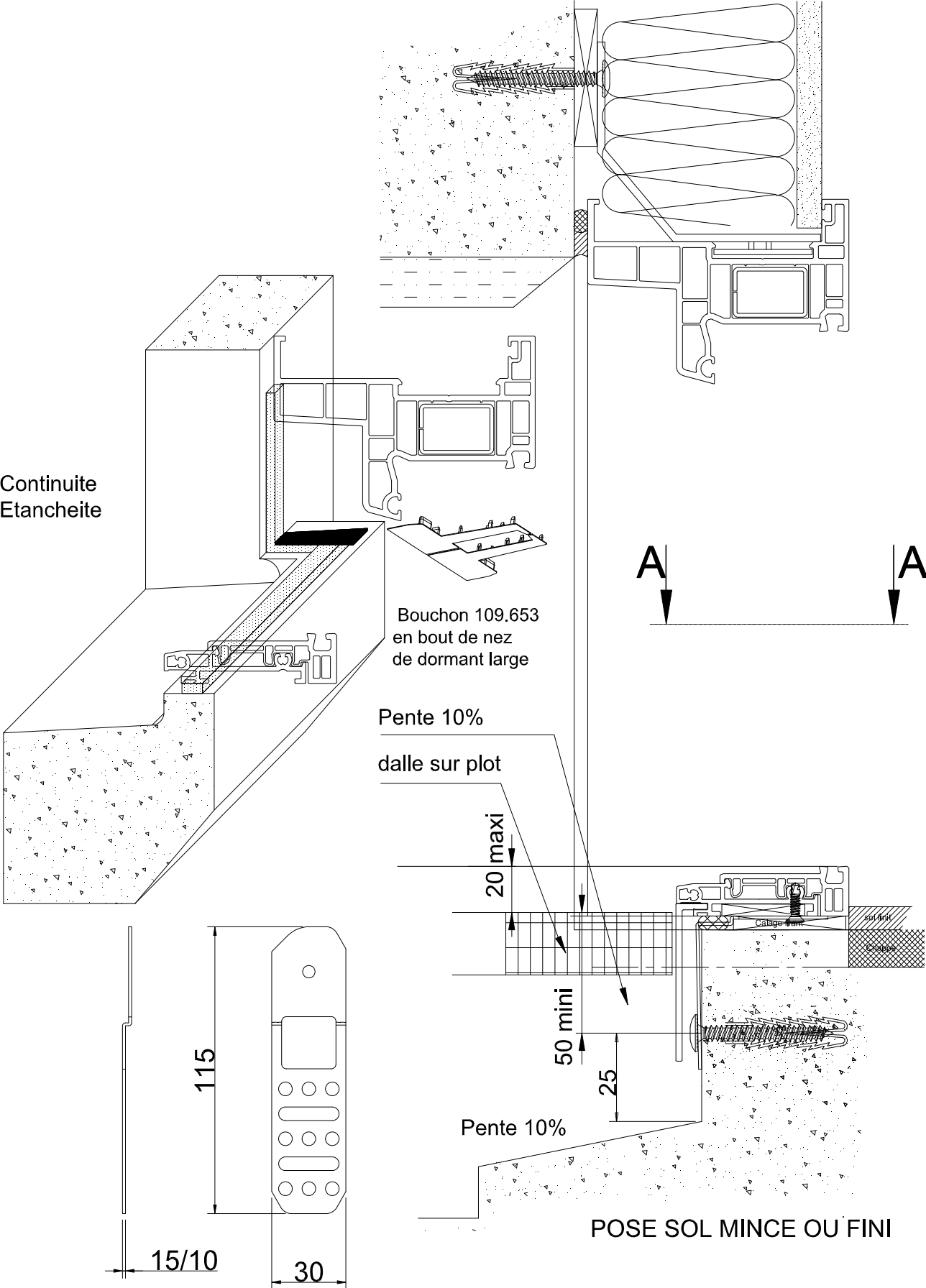
Assemblages mécaniques des traverses

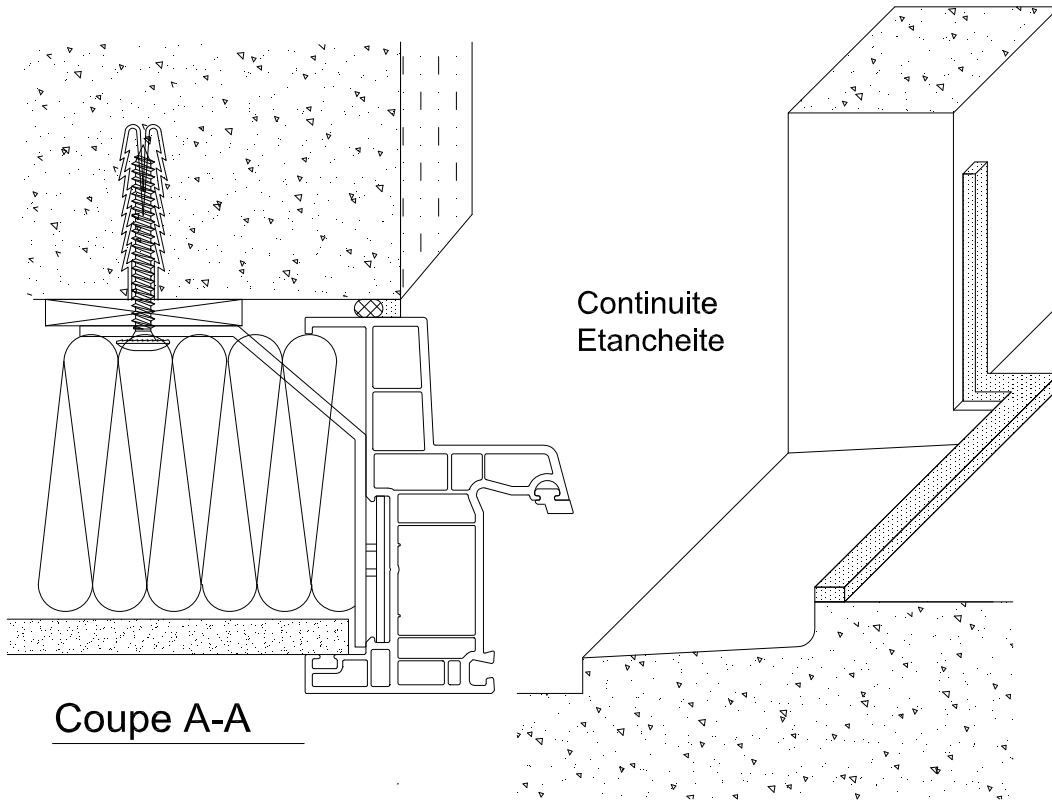
<p>Traverse Meneau</p> 	<p>assemblage joint inclus</p> 	<p>Bouchon (horizontal)</p> 
<p>102.237</p>	<p>106.204.1</p>	
<p>102.238</p>	<p>106.202.1</p>	<p>106.086</p>

POSE POUR ACCESSIBILITE PERSONNES HANDICAPEES
CAS EN APPLIQUE INTERIEURE
OU REHABILITATION LOURDE



POSE POUR ACCESSIBILITE PERSONNES HANDICAPEES





POSE SOL EPAIS

